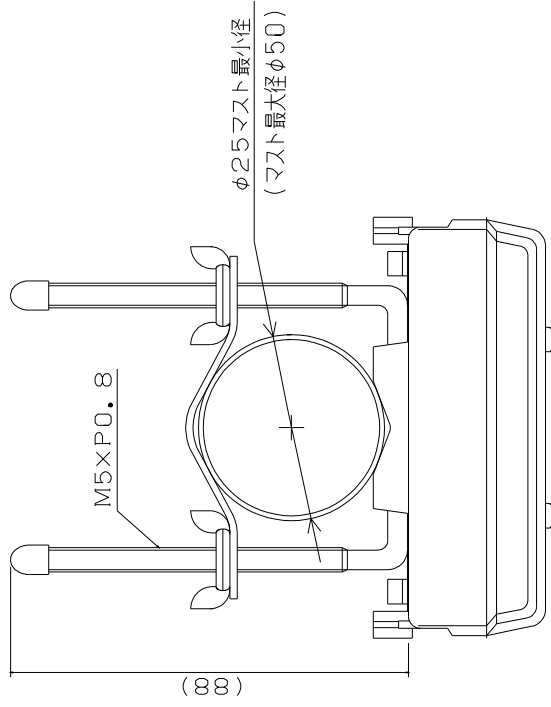
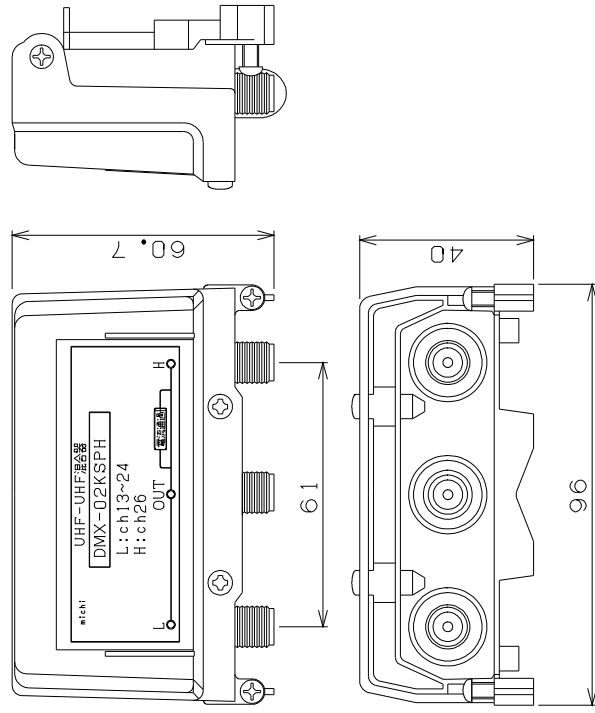


○ 外 観



(88)



○ 仕 様

項 目	仕 様
入力周波数	ch13~24 (470~542MHz)
挿入損失	5.5 dB以下
帯域外減衰量	20 dB以上
入出力接栓	F 座 75Ω
電源重量	指定端子間重量 DC15V 0.5A
寸法 質量	96 (W)・60・7 (D)・40 (H) 500g
筐 体	亜鉛ダイカスト ニッケルメッキ仕上

電源重量識別

- DMX-02KS : 電通無
- DMX-02KSPL : L-OUT間電通
- DMX-02KSPH : H-OUT間電通
- DMX-02KSPW : L,H-OUT間電通

※寸法はマスト取付金具部を含まない 取り付けマスト最大径 φ50

品名	UU混合器	外觀	仕様
型名	DMX-02KS		
日付	22 12 13	道電子工業株式会社	